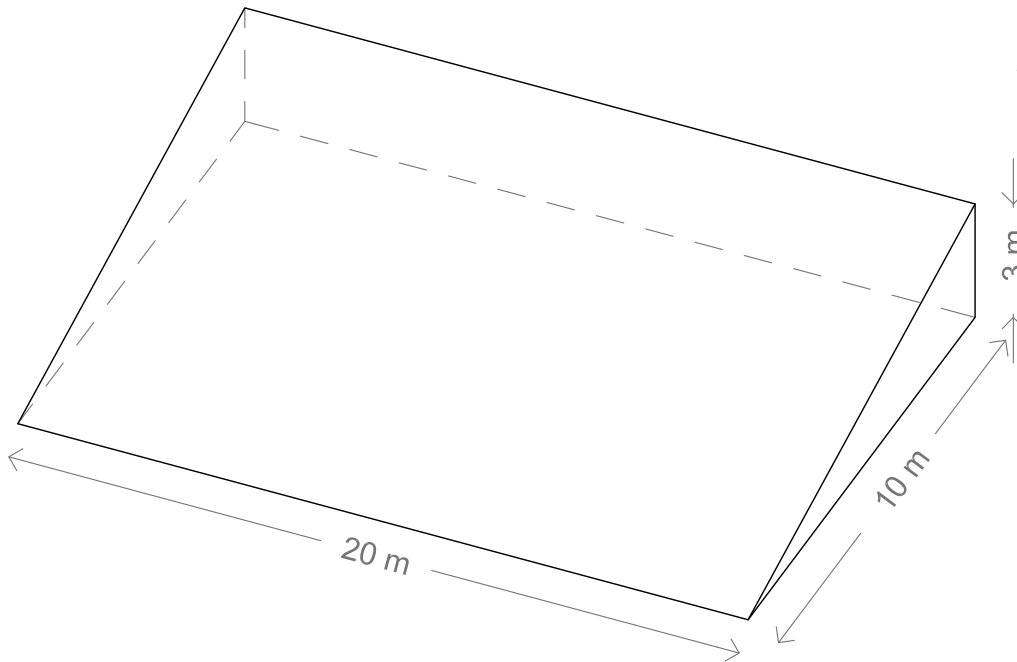
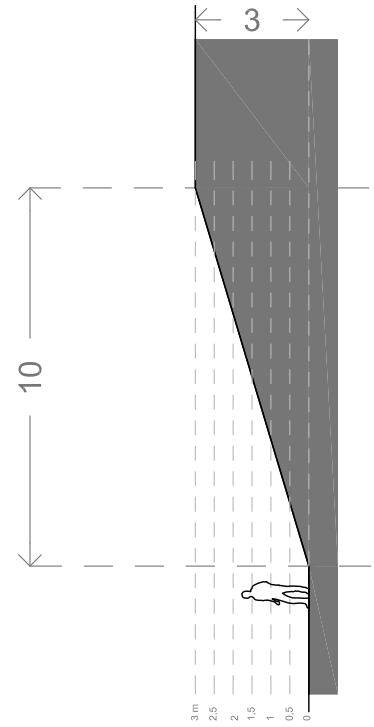
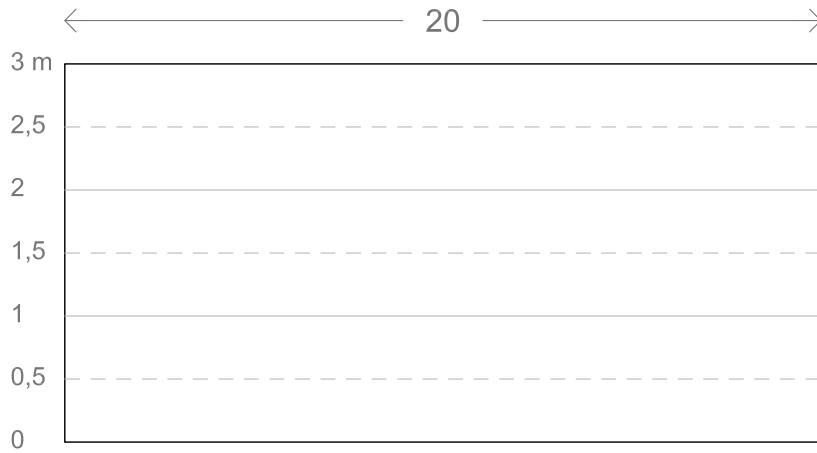


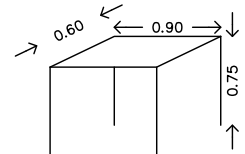
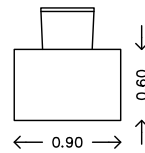
2a_esercitazione (2a_E)

spazi - studio con 20 postazioni su un terreno inclinato
e 200 ml di librerie "a scaffale aperto"

ELABORATI GRAFICI SCALA 1:100 + PLASTICO SCALA 1:50



20 posti di lettura 60 x 90 cm



200 ml di scaffali = 30 librerie 1 x 0,28 x 2 (6 ripiani)
h. max. ripiani: 2 m
h. min. ripiani: 0,3 m

